

De montage van het bovenprofiel met afstandsbusjes laat toe dat het bovenste PV-paneel ook ventileert.

Sneeuwstop / EPDM celband

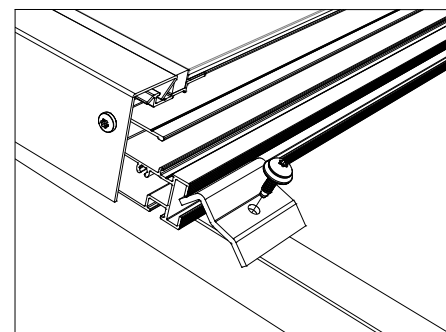
Zwart gecoat bovenprofiel tbv dakpanoplegging

De zwart gecoate zijkappen van het bovenprofiel worden kops in de liggerprofielen vastgeschroefd waarna de aansluiting met het bovenprofiel wordt gemaakt met constructietape.

Afstandsbusjes tbv ventilatie

Het EPDM celband vormt een zijdelingse sneeuwstop

De zwart gecoate verholen goot is stelbaar en kan op iedere gewenste positie onder de dakpannen worden geplaatst.



De verholen goot wordt aan de liggerprofielen bevestigd met klemplaatjes en boorschroeven. Dit geeft vrijheid van plaatsing in beide richtingen.

Het ribbelband eindigt zijdelings in de verholen goot

Het ribbelband wordt in het liggerprofiel vastgeschroefd en zorgt voor een overlap naar onderliggende dakpannen.

De verholen goot loopt door onder de dakpannen en eindigt in de hoofdgoet.

