



The Beauty of Photovoltaics

BiTile Details



BiTile

Liggeeraansluiting

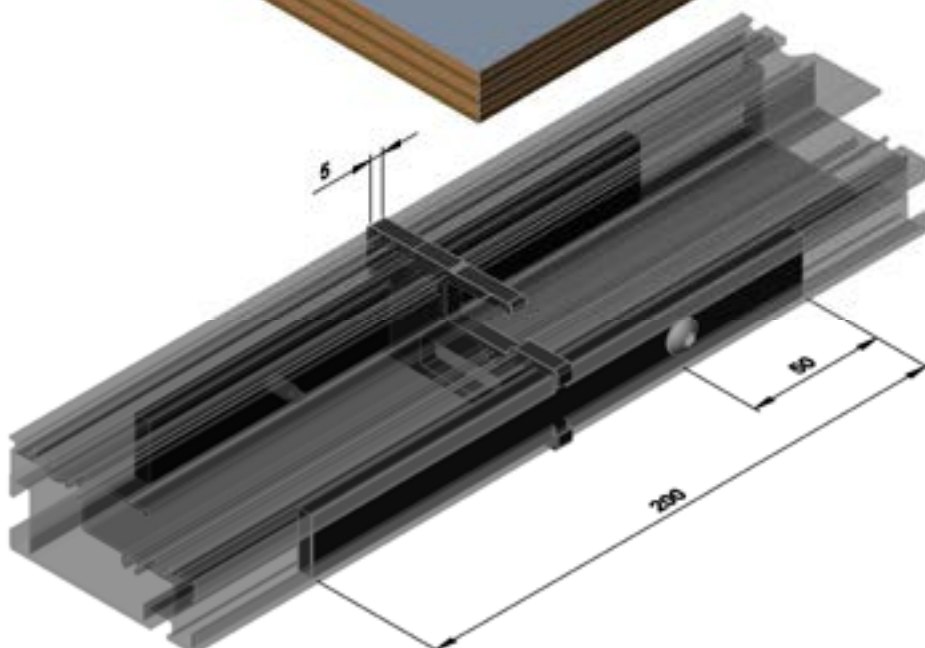
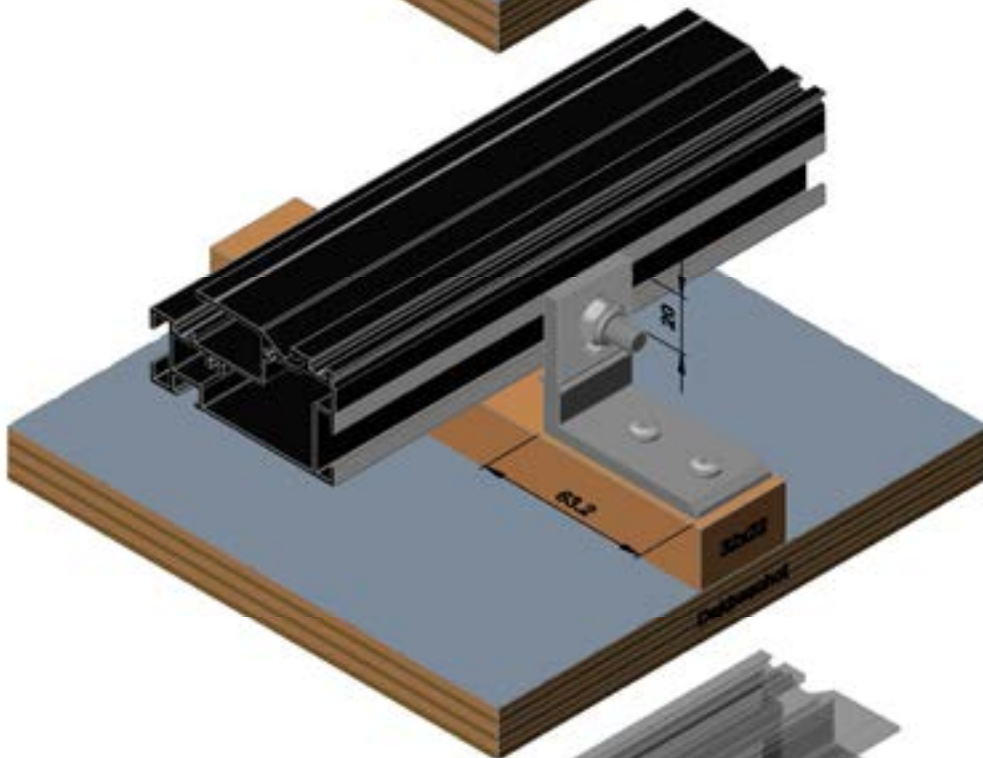
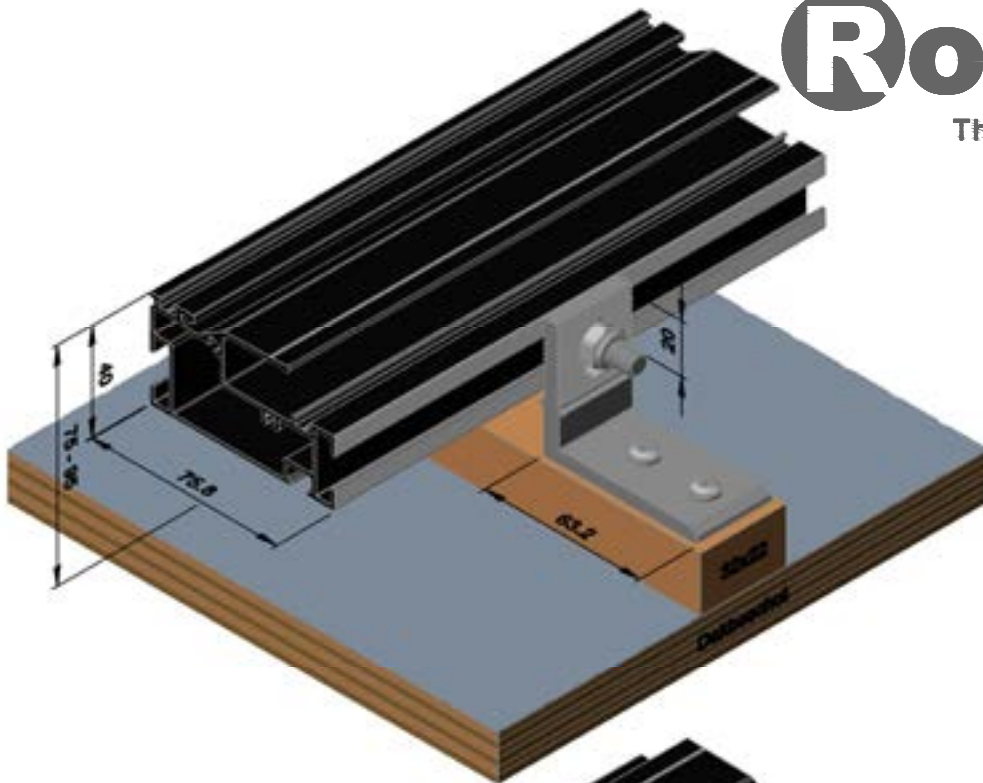
De liggeprofielen worden met montagehaken op de tengels geschroefd.

De sleuf in de montagehaken laat toe dat de liggeprofielen 20 mm in hoogte gesteld kunnen worden.

De montagehaken kunnen aan beide zijden van de liggeprofielen worden gemonteerd.

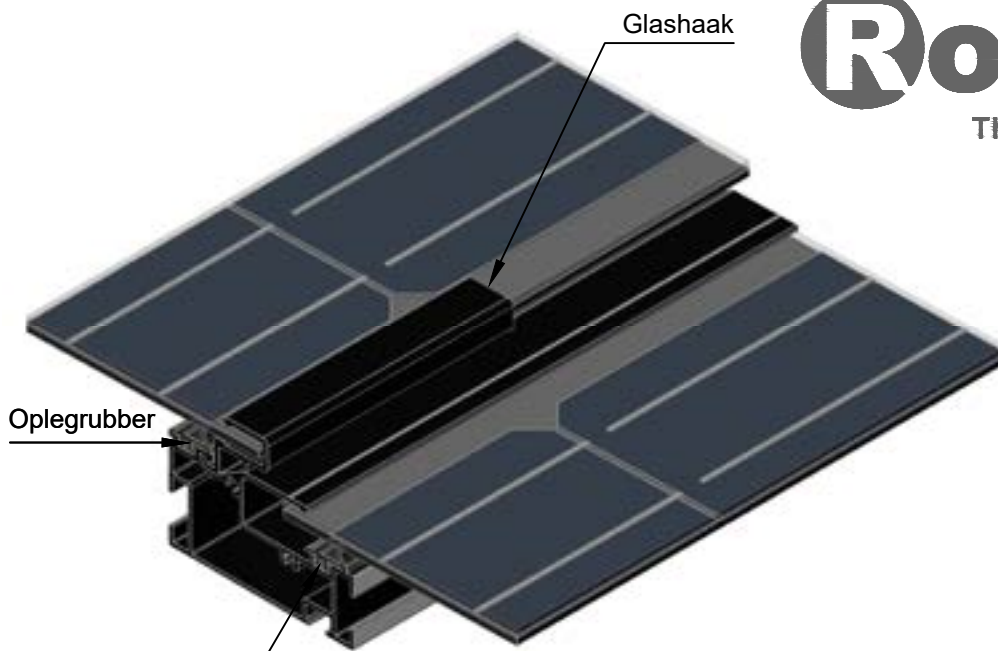
De liggeprofielen worden gekoppeld met koppelstrippen.

Tussen de liggeprofielen worden EPDM celrubber pakkingen geplaatst.



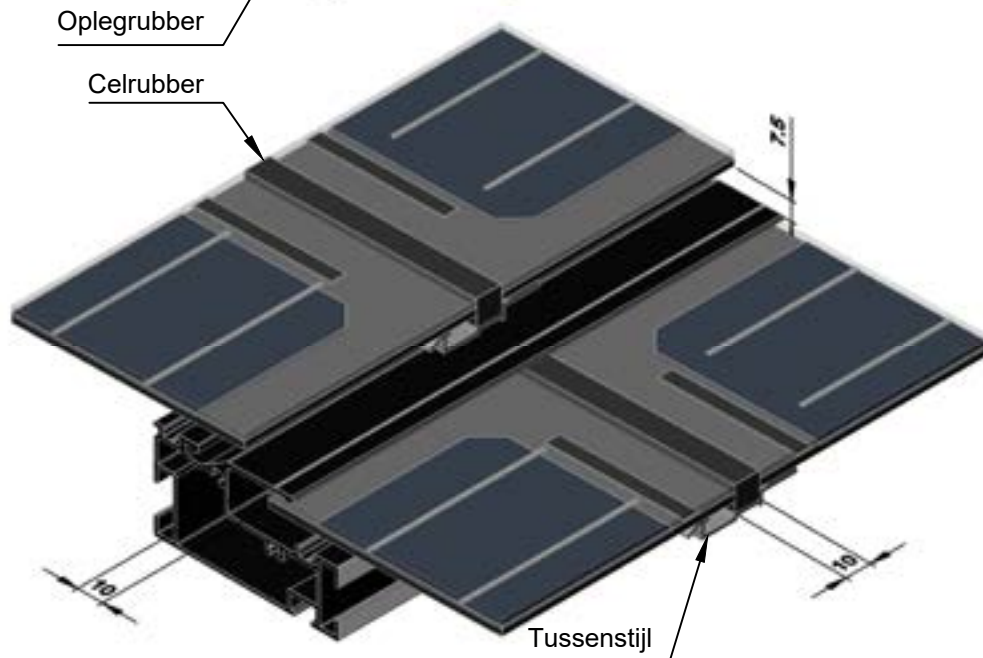
BiTile

Paneelaansluiting



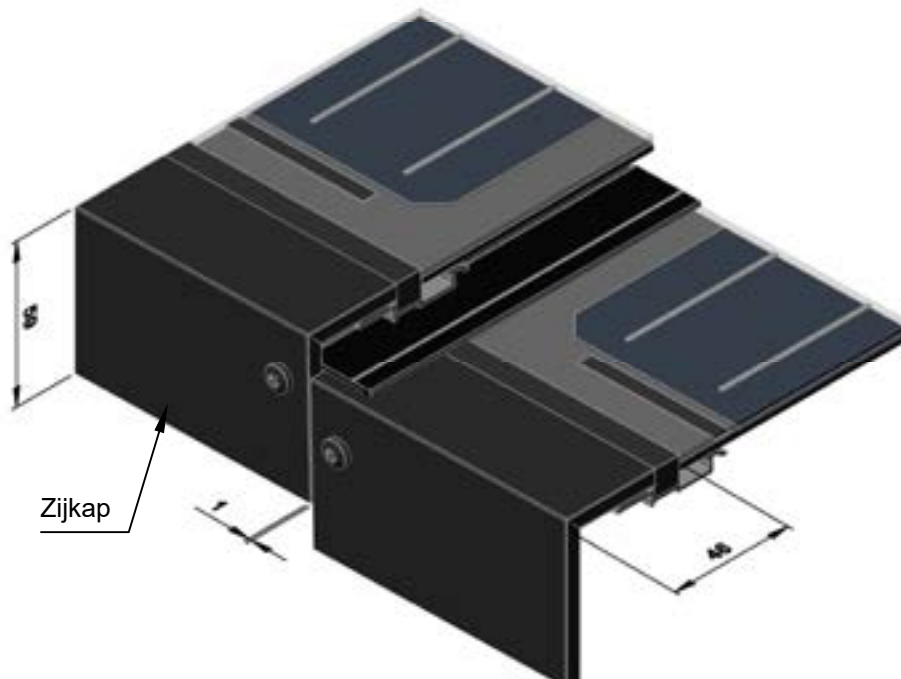
De PV-panelen worden boven in de liggerprofielen geschoven en naar beneden in zwart geanodiseerde glashaken geplaatst.

Oplegrubbers zorgen voor een spelingsvrije oplegging.



De tussenstijlen met EPDM celrubber afdichting worden tussen de panelen geplaatst.

De afstand tussen de PV-panelen is in beide richtingen 10 mm.

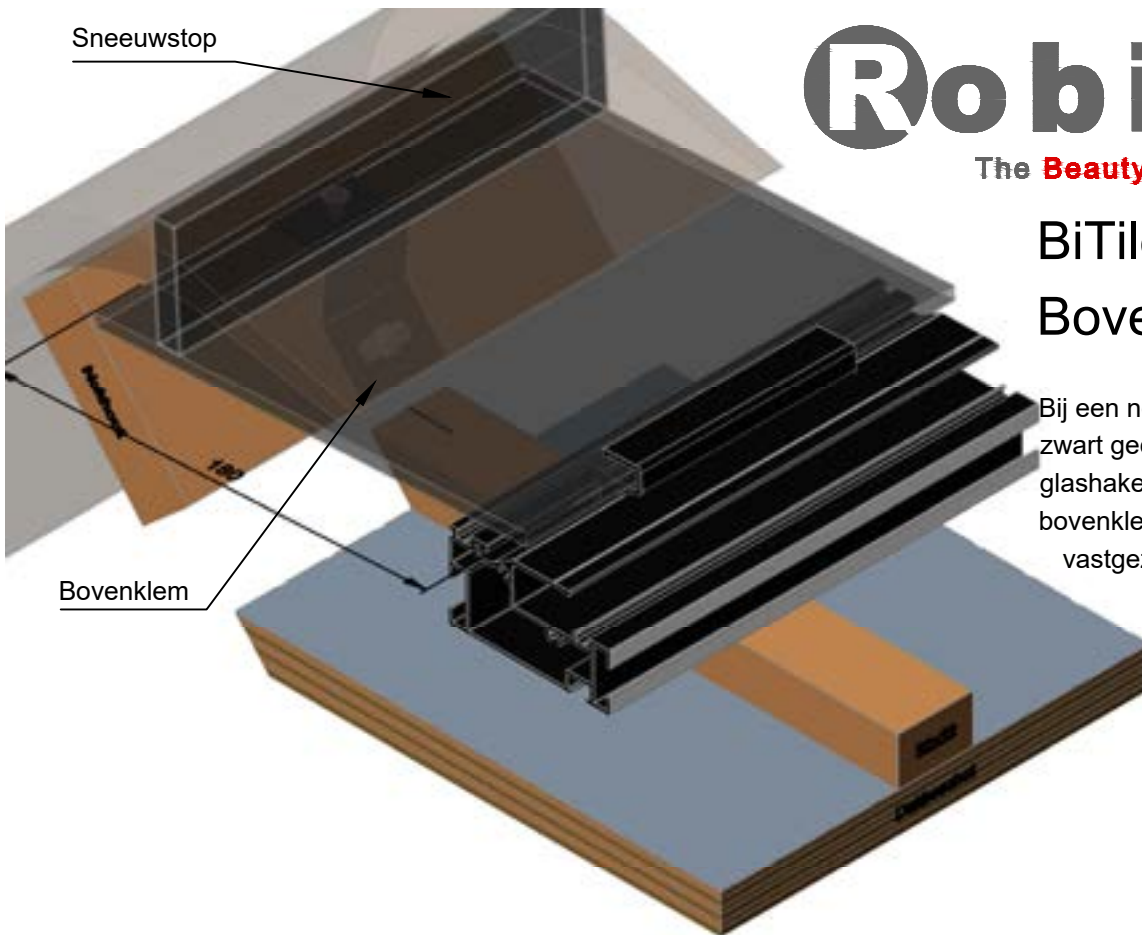


De zijkanten van het systeem worden afgewerkt met zwart gecoate zijkappen.

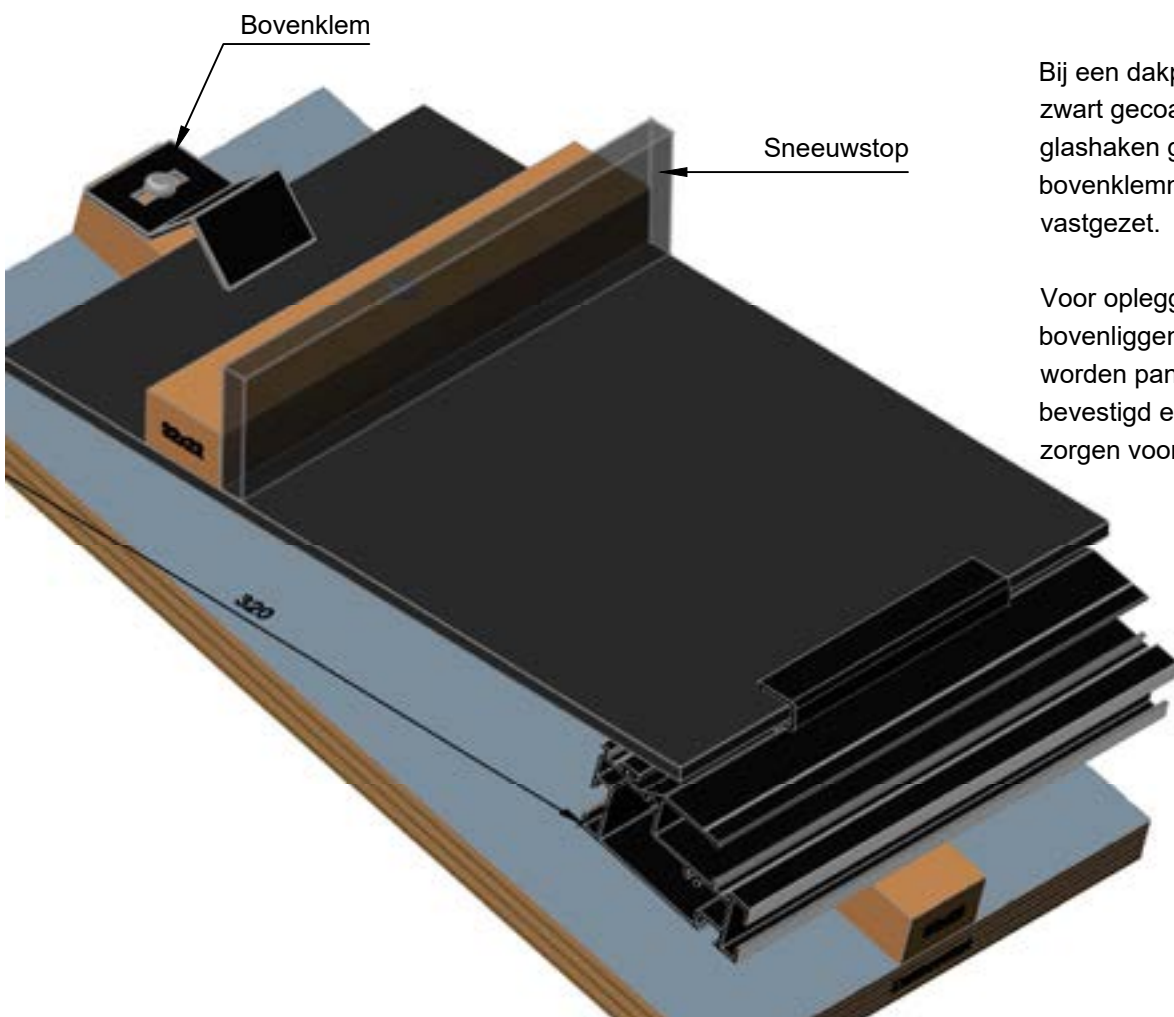
Indien de zijkappen niet over de gevel doorsteken, worden verholten goten onder de zijkappen geplaatst.

BiTile

Bovenaansluiting



Bij een nokaansluiting worden zwart gecoate alupanelen in glashaken geschoven en met bovenklemmen op het nokhout vastgezet.



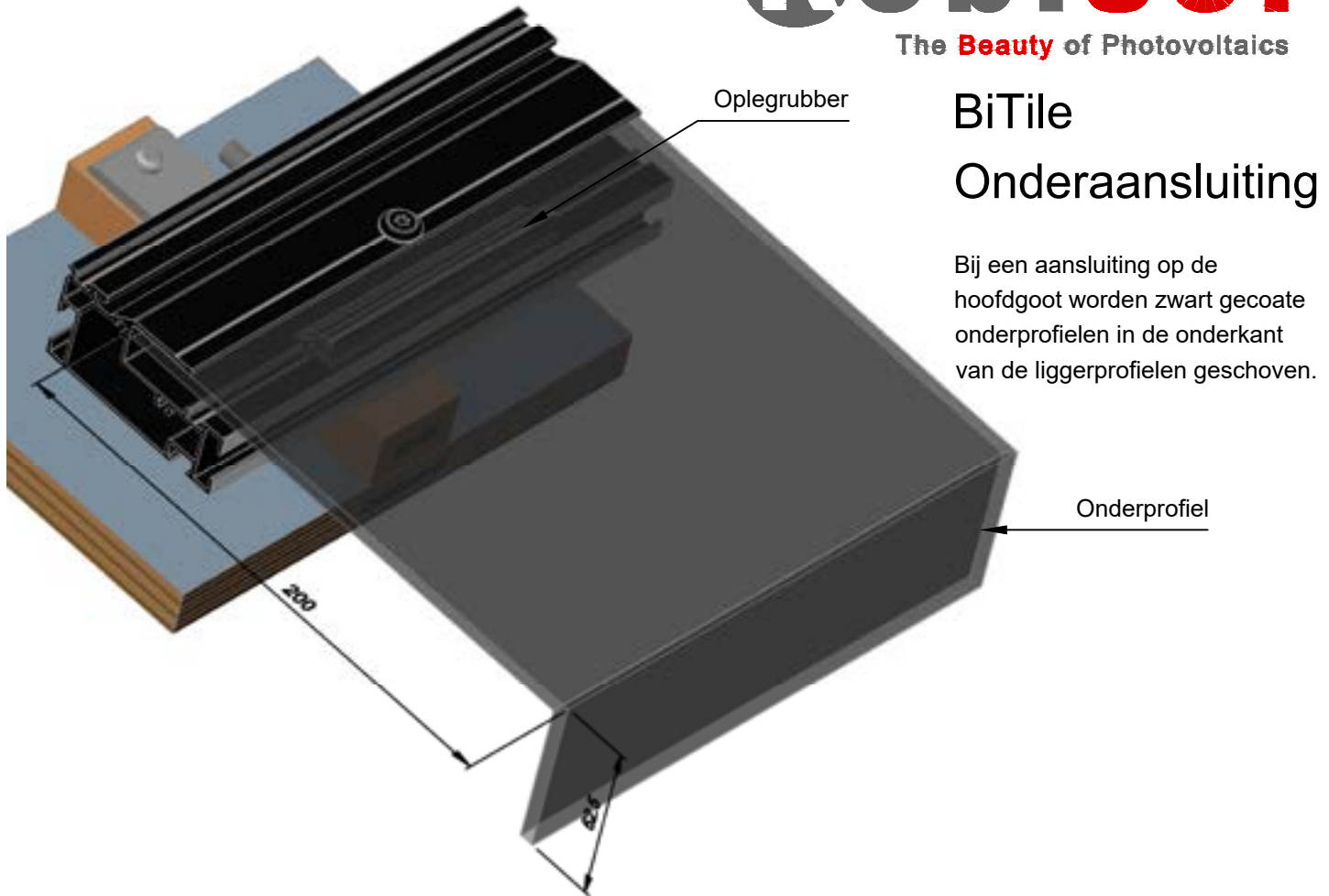
Bij een dakpanaansluiting worden zwart gecoate alupanelen in glashaken geschoven en met bovenklemmen op de tengels vastgezet.

Voor oplegging van de bovenliggende rij dakpannen worden panlatten op de alupanelen bevestigd en de sneeuwstoppen zorgen voor de eindafwerking.

BiTile

Onderaansluiting

Bij een aansluiting op de hoofdgoot worden zwart gecoate onderprofielen in de onderkant van de liggerprofielen geschoven.



Bij een aansluiting op dakpannen wordt loodvervanger (ribbelband) gebruikt.

